

# СВЕТОДИОДНЫЕ СВЕТИЛЬНИКИ СЕРИИ ART-DECK-LAMP-R56



## 1. ОСНОВНЫЕ СВЕДЕНИЯ

- 1.1. Ультратонкий светодиодный светильник предназначен для установки в полы, стены и потолки, выполненные из ламината, дерева, плитки, камня и других материалов.
- 1.2. Различные накладки позволяют использовать светильник в оформлении лестниц, коридоров, конференц-залов, демонстрационных комнат, салонов, торговых центров, отелей. Светильник выдерживает механическую нагрузку до 320 кг.
- 1.3. Применение в светильниках сверхъярких светодиодов позволяет экономить до 90% электроэнергии, потребляемой лампами накаливания той же яркости.
- 1.4. Срок службы светодиодов — не менее 30 000 часов, что значительно превосходит аналогичный показатель люминесцентных энергосберегающих ламп и ламп накаливания.
- 1.5. Светильник выполнен из экологически чистых материалов, не содержит вредных или опасных веществ, таких как ртуть, свинец и др.

## 2. ОСНОВНЫЕ ТЕХНИЧЕСКИЕ ХАРАКТЕРИСТИКИ

### 2.1. Общие параметры серии

Входное напряжение	<b>DC 24 В</b>
Мощность	<b>3 Вт</b>
Световой поток	<b>240 лм</b>
Индекс цветопередачи	<b>CRI&gt;80</b>
Угол излучения	<b>120° (зависит от используемой накладки)</b>
Срок службы*	<b>30 000 ч</b>
Степень пылевлагозащиты	<b>IP67 (водонепроницаемый)</b>
Степень защиты от механических воздействий	<b>IK10 (с установленной накладкой)</b>
Класс защиты от поражения электрическим током	<b>III</b>
Диапазон рабочих температур окружающей среды	<b>-30... +45 °С</b>
Нагрузочная способность	<b>320 кг</b>
Материал корпуса	<b>анодированный алюминий</b>
Материал экрана	<b>PMMA</b>
Габаритные размеры	<b>Ø56.3×6 мм</b>
Вес, нетто	<b>35 г</b>
Кабель для подключения к драйверу	<b>ПВХ-кабель 0.3 м 2×0.34 мм<sup>2</sup></b>
Драйвер	<b>приобретается отдельно</b>

\* При соблюдении условий эксплуатации и снижении яркости не более чем на 30% от первоначальной.

## 2.2. Дополнительная маркировка моделей

Обозначение	Цвет свечения	Цветовая температура*
Day	Белый дневной	4000 К
Warm	Белый теплый	3000 К
Warm	Белый теплый	2700 К

\* Указано типовое значение.

## 3. УСТАНОВКА И ПОДКЛЮЧЕНИЕ

**⚠ ВНИМАНИЕ! Перед началом всех работ отключите электропитание! Все работы должны проводиться только квалифицированным специалистом.**

- 3.1. Извлеките светильник из упаковки и убедитесь в отсутствии механических повреждений.
- 3.2. Выполните разметку под крепеж светильника. Пропустите кабель через предварительно просверленное отверстие и закрепите светильник двумя винтами. Плотно наденьте накладку на корпус светильника, пока она не защелкнется, чтобы силиконовое уплотнительное кольцо плотно соединило крышку с корпусом светильника.
- 3.3. Светильник поставляется в сборе с питающим кабелем длиной 0.3 м. Присоединение к основной питающей линии осуществляется за пределами светильника. Используйте монтажные (клеммные) коробки или кабельные соединители (муфты, коннекторы) только со степенью защиты IP67 или IP68. В противном случае степень защиты светильника, указанная в параметрах, не может быть обеспечена.
- 3.4. Включите светильник и проверьте его работоспособность.
- 3.5. Если светильник не заработал должным образом, проверьте подключение в соответствии с таблицей возможных неисправностей (см. пункт 4.7).
- 3.6. Если устранить неисправность не удалось, обесточьте светильник, затем демонтируйте его и свяжитесь с представителем торгового предприятия для обслуживания по гарантии.
- 3.7. Ни в коем случае не пытайтесь разбирать светильник или встроенный драйвер! Это опасно для жизни и лишает вас гарантии!

## 4. ОБЯЗАТЕЛЬНЫЕ ТРЕБОВАНИЯ И РЕКОМЕНДАЦИИ ПО ЭКСПЛУАТАЦИИ

- 4.1. Условия эксплуатации:
  - температура окружающей среды от  $-30$  до  $+45$  °C;
  - отсутствие в воздухе паров и агрессивных примесей (кислот, щелочей и пр.).
- 4.2. Не допускается эксплуатация светильника в помещениях с горячим воздухом выше  $+60$  °C (сауны, бани).
- 4.3. Не устанавливайте светильник в местах возможного скопления влаги.
- 4.4. При подключении к сети используйте герметичные соединительные муфты.
- 4.5. Не устанавливайте светильник и блок питания рядом с источниками тепла.
- 4.6. Не разбирайте светильник, не вносите изменения в конструкцию.
- 4.7. Возможные неисправности и методы их устранения

Неисправность	Причина	Метод устранения
Светильник не светится	Нет контакта в соединениях	Проверьте все подключения
	Неправильная полярность подключения	Подключите светильник, строго соблюдая полярность
	Неисправен источник питания	Замените источник питания
Наличие влаги внутри светильника	Нарушение герметичности или технологии монтажа	Замените светильник

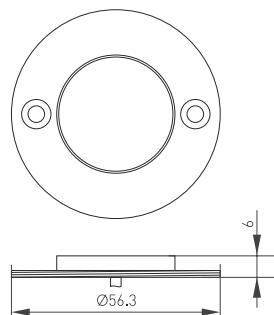


Рис. 1. Чертеж и габаритные размеры





## 5. ТРЕБОВАНИЯ БЕЗОПАСНОСТИ

- 5.1. Конструкция изделия удовлетворяет требованиям электро- и пожарной безопасности по ГОСТ 12.2.007.0-75.
- 5.2. Монтаж изделия должен выполняться квалифицированным специалистом с соблюдением всех требований техники безопасности.
- 5.3. Внимательно изучите данное руководство и неукоснительно следуйте всем рекомендациям.
- 5.4. Перед монтажом убедитесь, что все элементы системы обесточены.
- 5.5. Если при включении изделие не работает должным образом, обесточьте все оборудование, свяжитесь с представителем торгового предприятия для обслуживания по гарантии.
- 5.6. Класс энергоэффективности (по директиве (EU) 2019/2015) — G.

## 6. ГАРАНТИЙНЫЕ ОБЯЗАТЕЛЬСТВА

- 6.1. Изготовитель гарантирует соответствие изделия требованиям действующей технической документации и обязательным требованиям государственных стандартов.
- 6.2. Гарантийный срок изделия — 36 месяцев с даты передачи потребителю, если иное не предусмотрено договором. Если дату передачи установить невозможно, гарантийный срок исчисляется с даты изготовления изделия.
- 6.3. В случае выхода изделия из строя потребитель вправе предъявить требования в течение гарантийного срока при наличии товарного или кассового чека, а также отметки о продаже в паспорте изделия.
- 6.4. Требования предъявляются по месту приобретения изделия.
- 6.5. Гарантийные обязательства не распространяются на изделия, имеющие механические повреждения или признаки нарушения потребителем правил хранения, транспортирования или эксплуатации.
- 6.6. Изготовитель вправе вносить в конструкцию изделия изменения, не ухудшающие качество изделия и его основные параметры.
- 6.7. Расходы на транспортировку вышедшего из строя изделия оплачиваются потребителем.

## 7. ТРАНСПОРТИРОВАНИЕ И ХРАНЕНИЕ

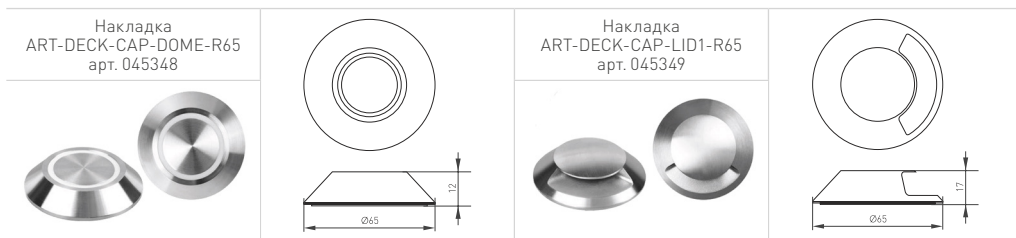
- 7.1. Размещение и крепление в транспортных средствах упакованных изделий должны обеспечивать их устойчивое положение, исключать возможность ударов друг о друга, а также о стенки транспортных средств.
- 7.2. После транспортировки при отрицательных температурах, перед включением, изделие должно быть выдержано в упаковке в нормальных условиях не менее 6 часов.
- 7.3. Изделия должны храниться в сухом помещении в заводской упаковке при температуре окружающей среды от 0 до +50 °С и влажности не более 70% при отсутствии в воздухе паров кислот, щелочей и других агрессивных примесей.

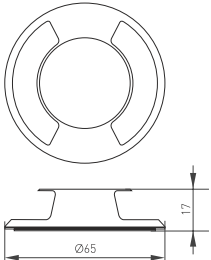
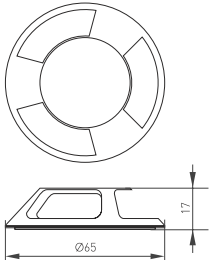

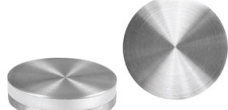
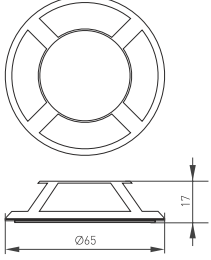
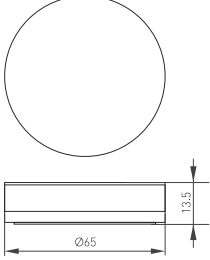

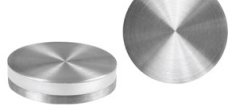

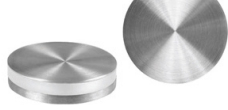
## 8. КОМПЛЕКТАЦИЯ

- 8.1. Светодиодный светильник — 1 шт.
- 8.2. Техническое описание, руководство по эксплуатации и паспорт — 1 шт.
- 8.3. Упаковка — 1 шт.

## 9. АКСЕССУАРЫ

- 9.1. При добавлении в систему светильников учитывайте, что запас мощности используемого блока питания должен составлять не менее 15%.
- 9.2. Аксессуары, поставляемые отдельно (по запросу):



<p>Накладка ART-DECK-CAP-LID2-R65 арт. 045350</p>		<p>Накладка ART-DECK-CAP-LID3-R65 арт. 045351</p>	
			
<p>Накладка ART-DECK-CAP-LID4-R65 арт. 045353</p>		<p>Накладка ART-DECK-CAP-ROLL-R65 арт. 045347</p>	
			

## 10. СВЕДЕНИЯ ОБ УТИЛИЗАЦИИ

- 10.1. По истечении срока службы (эксплуатации) изделие не представляет опасности для жизни, здоровья людей и окружающей среды.
- 10.2. Утилизация осуществляется в соответствии с требованиями действующего законодательства.

## 11. СВЕДЕНИЯ О РЕАЛИЗАЦИИ И СЕРТИФИКАЦИИ

- 11.1. Цена изделия договорная, определяется при заключении договора.
- 11.2. Предпродажной подготовки изделия не требуется.
- 11.3. Изделие сертифицировано согласно ТР ТС. Информация о сертификации нанесена на упаковку.

## 12. ИНФОРМАЦИЯ О ПРОИСХОЖДЕНИИ ТОВАРА

- 12.1. Изготовлено в КНР.
- 12.2. Изготовитель: Heilongjiang Arlight Trade Company Limited (Хэйлунцзян Арлайт Трейд Компани Лимитед). China, Heilongjiang Province (DZ), Heihe City, Cooperation Zone, Small and Medium-sized Enterprise Service Centre, Supporting Services Building, Room 308. Офис 308, Здание службы поддержки, Центр обслуживания малого и среднего предпринимательства, зона сотрудничества Хэйхэ, провинция Хэйлунцзян (ДЗ), Китай.
- 12.3. Импортер: ООО «Арлайт РУС», адрес: 101000, г. Москва, Уланский пер., д. 22, стр. 1, пом. I, этаж 5, офис 501.
- 12.4. Дату изготовления см. на корпусе изделия (или на упаковке).

## 13. ОТМЕТКИ О ПРОДАЖЕ

Модель: \_\_\_\_\_

Дата продажи: \_\_\_\_\_

Продавец: \_\_\_\_\_ М. П.

Потребитель: \_\_\_\_\_



Более подробная информация об изделии представлена на сайте [arlight.ru](http://arlight.ru)



ТР ТС 020, ТР ЕАЭС 037/2016



Дополнение к артикулу в скобках, например (1), (2), (B), означает наличие модификаций товара. Модификации отличаются незначительными улучшениями, не влияющими на основные свойства, параметры и внешний вид товара. Допускается прямая замена модификаций на основной артикул или наборот без каких-либо условий.

Данный материал принадлежит ООО «АРЛАЙТ РУС».