

СВЕТОДИОДНАЯ ЛЕНТА

Серия RT/RTW-B60-10mm RGBW 24V 14.4 W/m



14.4 Вт/м



24 В



CRI>85



IP20

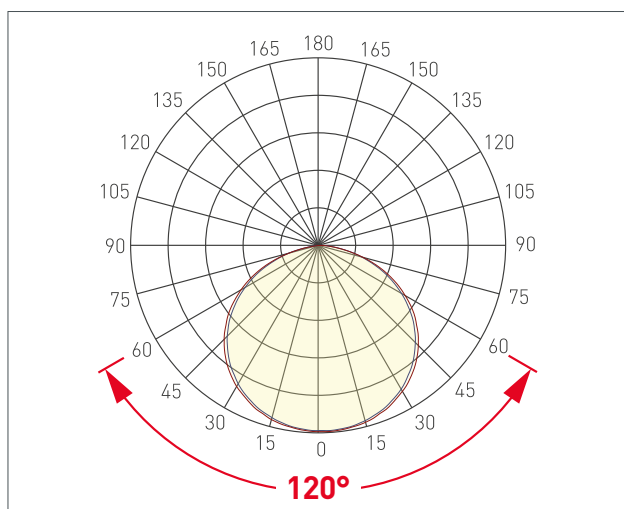


10 мм

ОПИСАНИЕ

- Светодиодная лента RT с чередованием белых и RGB светодиодов серии B60.
- Белое свечение дополняет цветное, позволяя создавать пастельные тона.
- Четырехканальная лента с пятью проводами для подключения.
- Светодиоды SMD 5060, 60 шт/м, дневной цвет свечения (4000K) и RGB.
- Управляется любым RGBW-контроллером.
- Применяется для создания яркой цветной декоративной подсветки элементов интерьера, ниш, рекламных конструкций, витрин, зон отдыха.

УГОЛ ИЗЛУЧЕНИЯ



Светодиодные ленты

Управление цветом RGB и тоном RGBW-WW


RGBW B60 24V 10mm 14.4 W/m IP20-IP65

www.arlight.ru

ПАРАМЕТРЫ

Артикул	018326(2)
Степень пылевлагозащиты	IP20
Тип светодиода	SMD 5060
Плотность светодиодов	60 шт/м
Минимальный отрезок	166.67 мм
Каналы управления	4 CH (4 канала - RGBW)
Гарантия	5 лет

СВЕТОТЕХНИЧЕСКИЕ

Цвет свечения	RGBW  Дневной 4000 К
Индекс цветопередачи, CRI	>85
Угол излучения	120°
Световой поток	870 лм/м
Световая эффективность	67 лм/Вт

ЭЛЕКТРИЧЕСКИЕ

Напряжение питания	DC 24 В
Максимальная мощность на 1 метр	14.4 Вт/м
Максимальный потребляемый ток	0.6 А/м

ГАБАРИТНЫЕ

Длина	5000 мм
Ширина	10 мм
Высота	2.2 мм
Мин. радиус изгиба	50 мм
Вес упаковки	172 г, пакет (полиэтилен) 5 м

КЛИМАТИЧЕСКИЕ УСЛОВИЯ

Диапазон рабочих температур	-30... 45 °С
-----------------------------	---------------------



СВЕТОДИОДНАЯ ЛЕНТА

RT/RTW-B60-10mm RGBW 24V 14.4 W/m



14.4 Вт/м



24 В



IP20





CRI>85



Мин. отрезок 166.67 мм,
LED SMD 5060 (10 шт)

СЕРИЯ RT/RTW-B60-10MM RGBW 24V 14.4 W/M

Артикул	Цвет свечения	Световой поток	Световая эффективность	CRI	IP	Ширина	Длина
018325	RGBW  Белый 6000 К	890 лм/м	68 лм/Вт	>85	IP20	10 мм	5 м
018326	RGBW  Дневной 4000 К	870 лм/м	67 лм/Вт	>85	IP20	10 мм	5 м
018327	RGBW  Теплый 3000 К	850 лм/м	65 лм/Вт	>85	IP20	10 мм	5 м
034184	RGBW  Белый 6000 К	790 лм/м	68 лм/Вт	>85	IP65	10 мм	5 м
034154	RGBW  Дневной 4000 К	780 лм/м	67 лм/Вт	>85	IP65	10 мм	5 м
034185	RGBW  Теплый 3000 К	760 лм/м	65 лм/Вт	>85	IP65	10 мм	5 м



СВЕТОДИОДНАЯ ЛЕНТА

RT/RTW-B60-10mm RGBW 24V 14.4 W/m



14.4 Вт/м



24 В



IP20



CRI>85

ОБЯЗАТЕЛЬНЫЕ ТРЕБОВАНИЯ ПО ЭКСПЛУАТАЦИИ



Ознакомьтесь с инструкцией



Отключите питание



Обезжирьте поверхность профиля



Снимите защитную пленку с ленты



Не давите на светодиоды



Рекомендуется пайка для надежности соединения



Допустимые направления и минимальный радиус изгиба ленты



ВНИМАНИЕ! Резка ленты допускается только в обозначенных местах



Не сгибать под острыми углами



Не скручивать



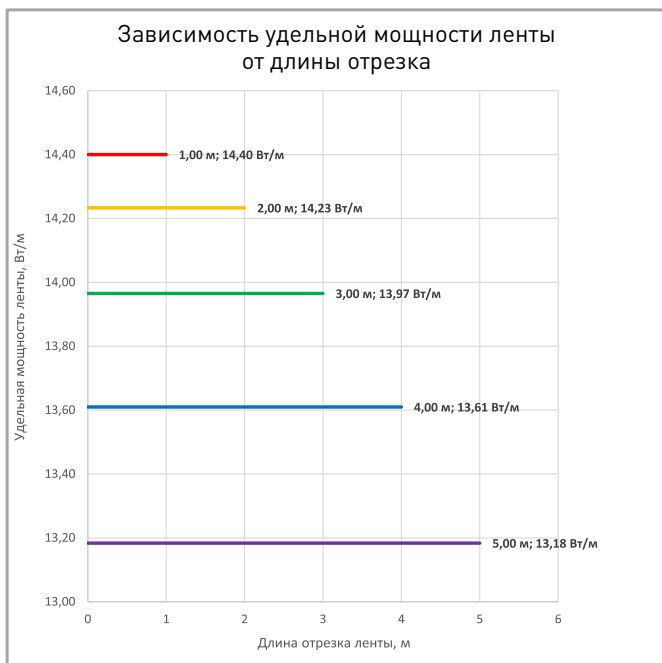
Не растягивать



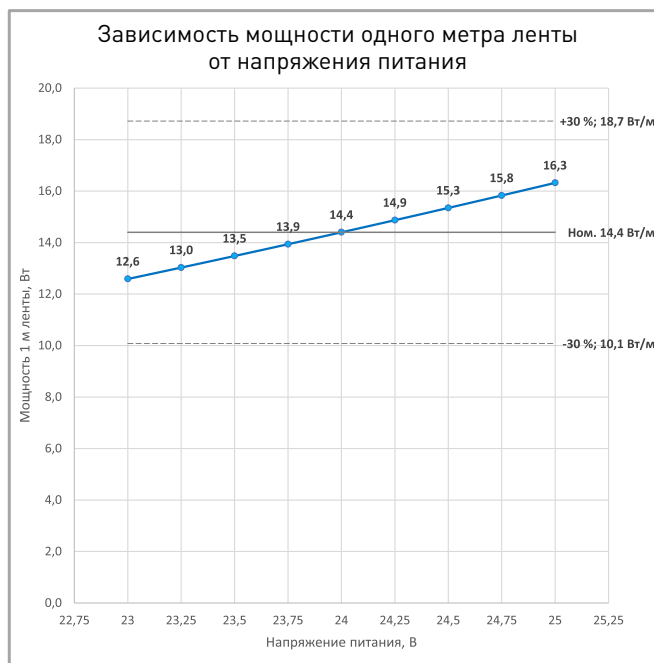
Не сгибать



ПОТРЕБЛЯЕМАЯ МОЩНОСТЬ



Удельная мощность ленты снижается при увеличении длины подключаемого отрезка из-за падения напряжения по длине ленты.



Указаны предельные границы допустимого отклонения напряжения питания ленты.

ВЫБОР ТРЕБУЕМОГО СЕЧЕНИЯ КАБЕЛЯ С МЕДНЫМИ ЖИЛАМИ ДЛЯ СВЕТОДИОДНОЙ ЛЕНТЫ

Длина ленты	Мощн. ленты*	Максимальная длина питающего кабеля с сечением жил**							Подключение лент, использованное при расчете
		2x0.5мм ²	2x0.75мм ²	2x1.5мм ²	2x2.5мм ²	2x4мм ²	2x6мм ²	2x10мм ²	
1 м	14 Вт	11 м	17 м	34 м	56 м	90 м	134 м	224 м	1 x 1 м
2 м	27 Вт	6 м	8 м	17 м	28 м	45 м	68 м	113 м	1 x 2 м
5 м	63 Вт	2 м	4 м	7 м	12 м	20 м	29 м	49 м	1 x 5 м
10 м	126 Вт	1 м	2 м	4 м	6 м	10 м	15 м	24 м	2 x 5 м
20 м	251 Вт	-	-	2 м	3 м	5 м	7 м	12 м	4 x 5 м
50 м	629 Вт	-	-	-	-	2 м	3 м	5 м	10 x 5 м

* Мощность рассчитана с учетом потерь на кабеле.

** Выбирайте наибольшее сечение кабеля в соответствии с таблицей. Сравните допустимый ток выбранного кабеля и максимальный выходной ток источника питания. Если ток источника питания выше, чем допустимый ток кабеля, требуется обязательная установка предохранителя на входе кабеля во избежание возгорания при возможном коротком замыкании.



СВЕТОДИОДНАЯ ЛЕНТА

RT/RTW-B60-10mm RGBW 24V 14.4 W/m



14.4 Вт/м



24 В



IP20



CRI>85

ВЫХОДНАЯ МОЩНОСТЬ ИСТОЧНИКА НАПЯЖЕНИЯ ДЛЯ ЛЕНТЫ

Для 5 м светодиодной ленты RT/RTW-B60-10mm RGBW 24V 14.4 W/m выходная мощность источника напряжения должна быть:

от 90 до 144 Вт

24 В

ПОДКЛЮЧЕНИЕ СВЕТОДИОДНОЙ ЛЕНТЫ

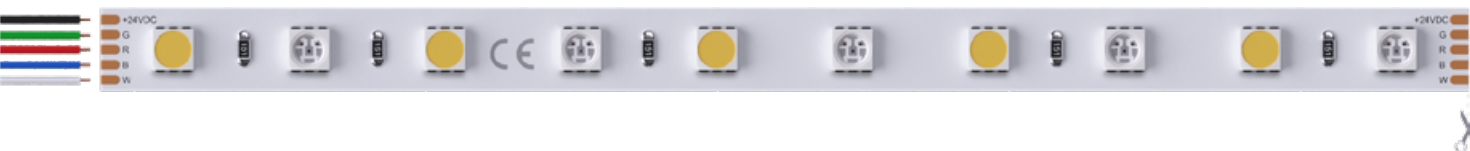


Схема 1: подключение нескольких светодиодных лент с одной стороны

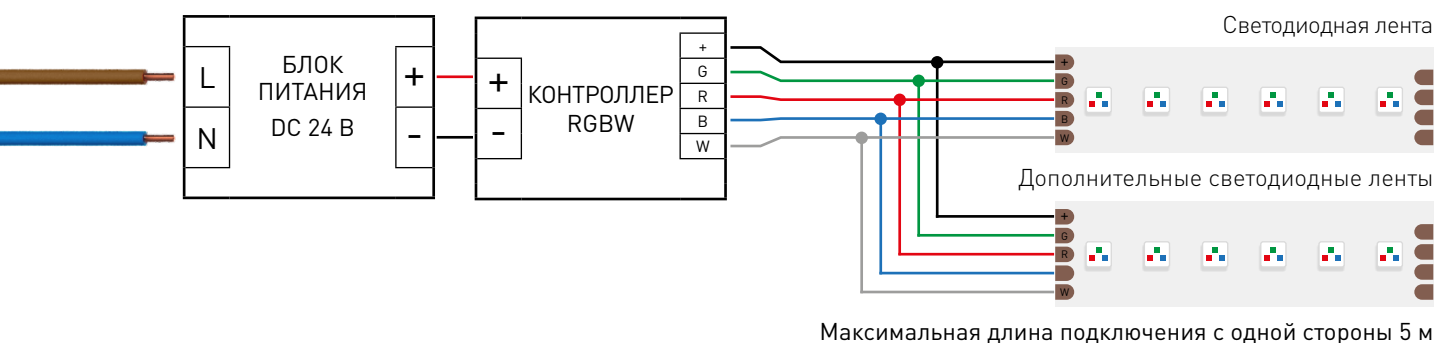
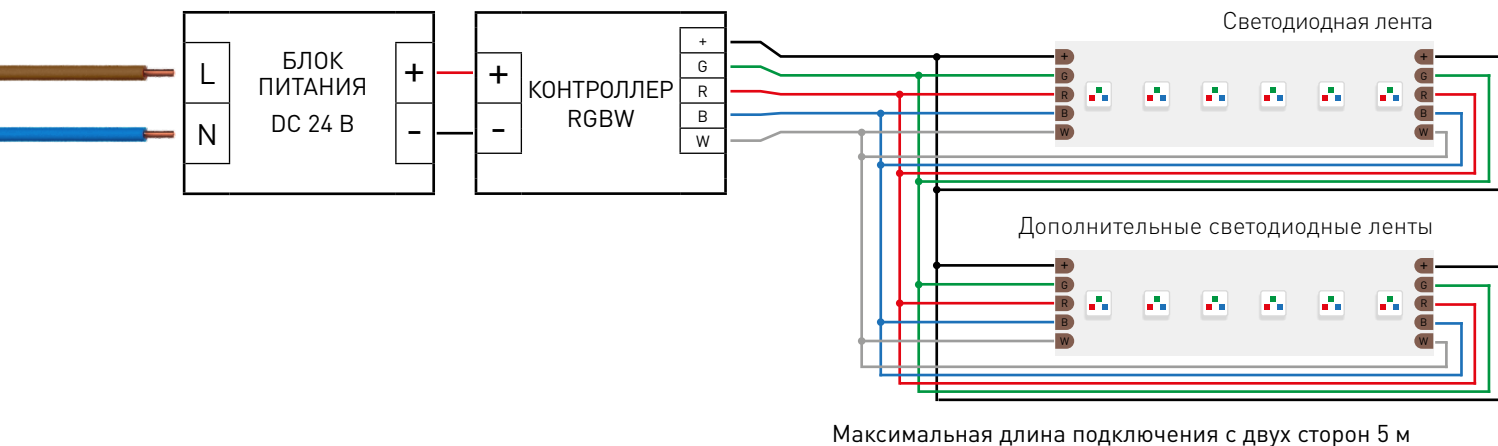


Схема 2: подключение нескольких светодиодных лент с двух сторон

РЕКОМЕНДУЕМОЕ ПОДКЛЮЧЕНИЕ ДЛЯ ОБЕСПЕЧЕНИЯ РАВНОМЕРНОГО СВЕЧЕНИЯ ЛЕНТЫ ПО ВСЕЙ ДЛИНЕ





СВЕТОДИОДНАЯ ЛЕНТА

RT/RTW-B60-10mm RGBW 24V 14.4 W/m



14.4 Вт/м



24 В



IP20

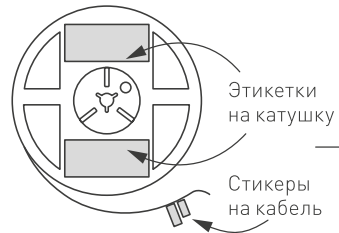


CRI>85

УПАКОВКА



Лента 5 м



Этикетки на катушку

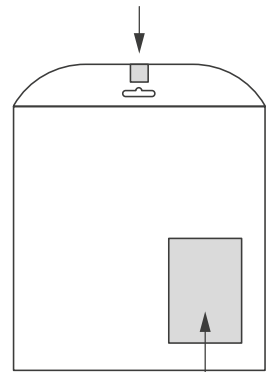
Стикеры на кабель



Инструкция А5

Пакет

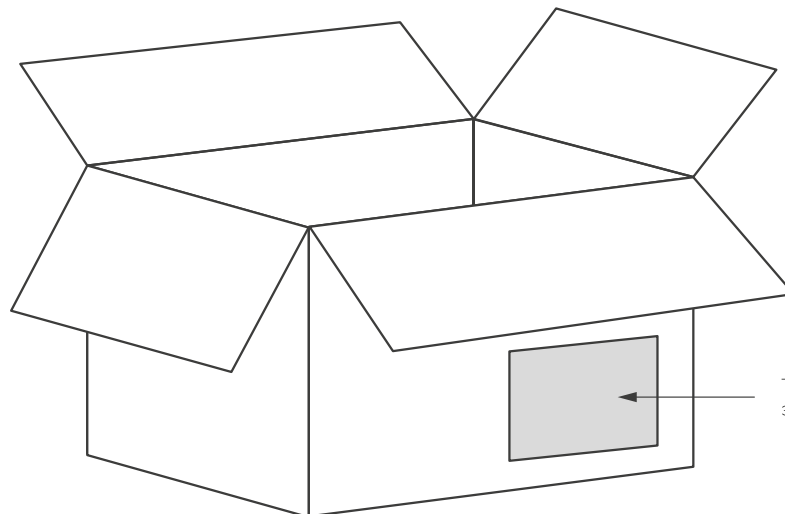
Стикер



Этикетка на пакет

Транспортный короб 395×395×240 мм

60 шт. пакетов внутри



Транспортная этикетка

Пакет (ПОЛИЭТИЛЕН)		5 м
Вес упаковки		172 гр
Вес транспортной коробки		34.4 кг