

СВЕТОДИОДНАЯ ЛЕНТА

Серия RT-B144-19mm RGBW 24V 32 W/m



32 Вт/м



24 В



CRI>85



IP20



19 мм


ОПИСАНИЕ

- Широкая мультицветная светодиодная лента RT серии B144.
- Два ряда светодиодов SMD 5060, 144 шт/м, теплого цвета свечения (3000K) и RGB.
- Мощность 32 Вт/м, напряжение питания 24 В.
- Применяется для оформления помещений больших клубов, залов, ресторанов, создания световых линий с изменяемым цветом свечения.
- Управляется RGBW-контроллером.
- Минимальный отрезок 83.3 мм (12 светодиодов).
- Обязательна установка на алюминиевый профиль.

ПАРАМЕТРЫ

Артикул	012327(3)
Степень пылевлагозащиты	IP20
Тип светодиода	SMD 5060
Плотность светодиодов	144 шт/м
Минимальный отрезок	83.33 мм
Каналы управления	4 CH (4 канала - RGBW)
Гарантия	3 года

СВЕТОТЕХНИЧЕСКИЕ

Цвет свечения	RGBW  Теплый 3000 К
Индекс цветопередачи, CRI	>85
Угол излучения	120°
Световой поток	1800 лм/м
Световая эффективность	68 лм/Вт

ЭЛЕКТРИЧЕСКИЕ

Напряжение питания	DC 24 В
Максимальная мощность на 1 метр	32 Вт/м
Максимальный потребляемый ток	1.33 А/м

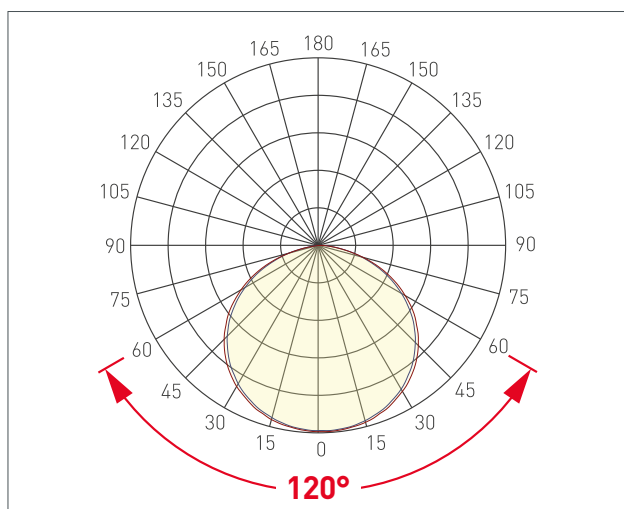
ГАБАРИТНЫЕ

Длина	5000 мм
Ширина	19 мм
Высота	2.2 мм
Мин. радиус изгиба	70 мм
Вес упаковки	283 г, пакет (полиэтилен) 5 м

КЛИМАТИЧЕСКИЕ УСЛОВИЯ

Диапазон рабочих температур	-30... 45 °C
-----------------------------	---------------------

УГОЛ ИЗЛУЧЕНИЯ



Светодиодные ленты

Управление цветом RGB и тоном RGBW-WW

RGBW B144 24V 19mm 32 W/m

www.arlight.ru



СВЕТОДИОДНАЯ ЛЕНТА

RT-B144-19mm RGBW 24V 32 W/m



32 Вт/м



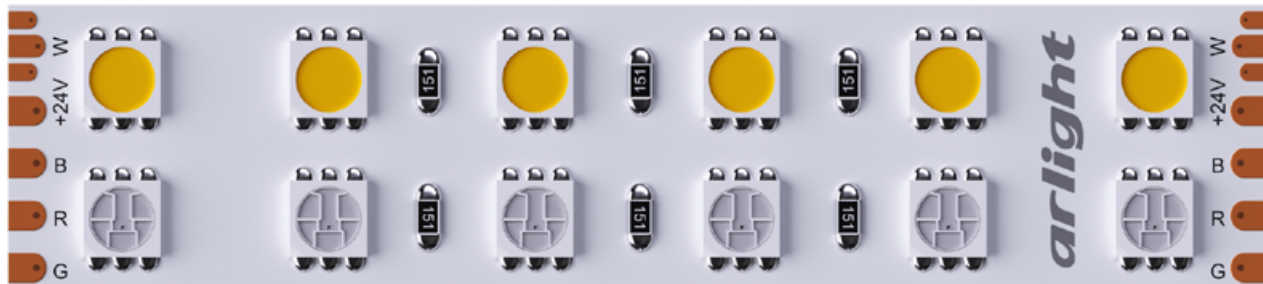
24 В



IP20






CRI>85



Мин. отрезок 83.33 мм,
LED SMD 5060 (12 шт)

СЕРИЯ RT-B144-19MM RGBW 24V 32 W/M

Артикул	Цвет свечения	Световой поток	Световая эффективность	CRI	IP	Ширина	Длина
011823	RGBW  Белый 6000 К	1800 лм/м	68 лм/Вт	>85	IP20	19 мм	5 м
018144	RGBW  Дневной 4000 К	2150 лм/м	81 лм/Вт	>85	IP20	19 мм	5 м
012327	RGBW  Теплый 3000 К	1800 лм/м	68 лм/Вт	>85	IP20	19 мм	5 м



СВЕТОДИОДНАЯ ЛЕНТА

RT-B144-19mm RGBW 24V 32 W/m



32 Вт/м



24 В



IP20



CRI>85

ОБЯЗАТЕЛЬНЫЕ ТРЕБОВАНИЯ ПО ЭКСПЛУАТАЦИИ



Ознакомьтесь с инструкцией



Отключите питание



Обезжирьте поверхность профиля



Снимите защитную пленку с ленты



Не давите на светодиоды



Рекомендуется пайка для надежности соединения



Допустимые направления и минимальный радиус изгиба ленты



ВНИМАНИЕ! Резка ленты допускается только в обозначенных местах



Не сгибать под острыми углами



Не скручивать



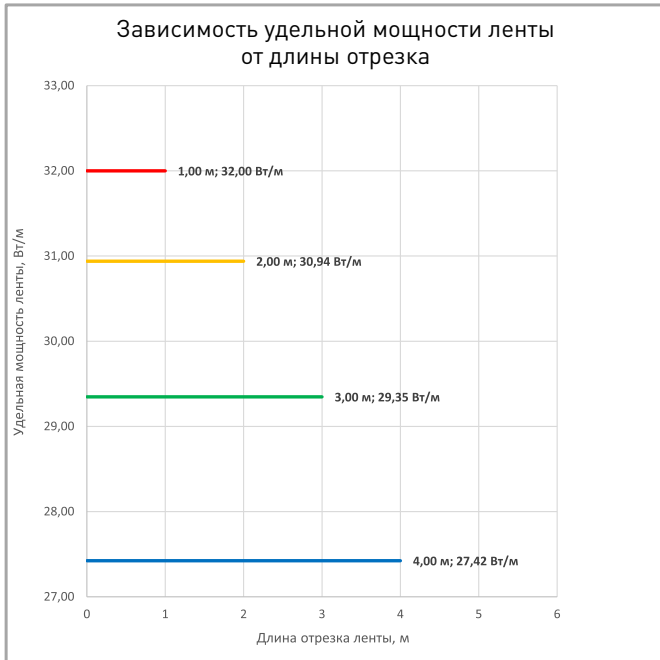
Не растягивать



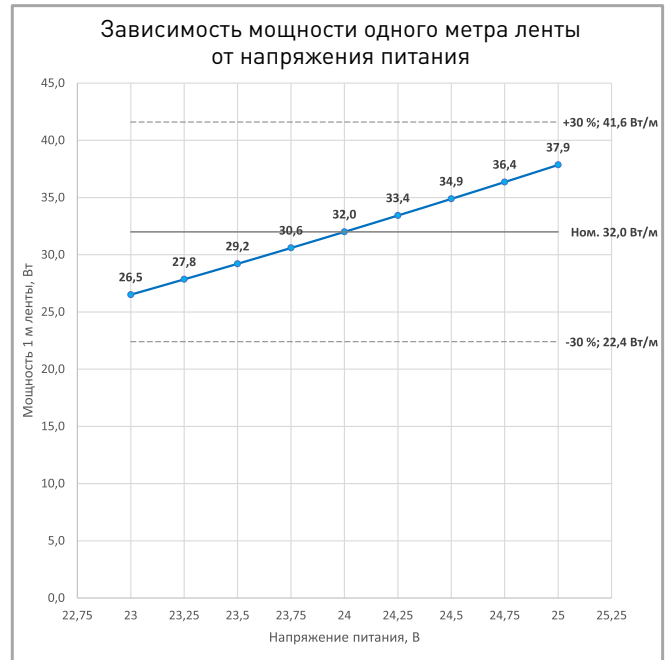
Не сгибать



ПОТРЕБЛЯЕМАЯ МОЩНОСТЬ



Удельная мощность ленты снижается при увеличении длины подключаемого отрезка из-за падения напряжения по длине ленты.



Указаны предельные границы допустимого отклонения напряжения питания ленты.

ВЫБОР ТРЕБУЕМОГО СЕЧЕНИЯ КАБЕЛЯ С МЕДНЫМИ ЖИЛАМИ ДЛЯ СВЕТОДИОДНОЙ ЛЕНТЫ

Длина ленты	Мощн. ленты*	Максимальная длина питающего кабеля с сечением жил**							Подключение лент, использованное при расчете
		2x0.5мм ²	2x0.75мм ²	2x1.5мм ²	2x2.5мм ²	2x4мм ²	2x6мм ²	2x10мм ²	
1 м	30 Вт	5 м	8 м	15 м	26 м	41 м	62 м	103 м	1 x 1 м
2 м	58 Вт	3 м	4 м	8 м	13 м	21 м	32 м	53 м	1 x 2 м
5 м	119 Вт	1 м	2 м	4 м	6 м	10 м	16 м	26 м	1 x 5 м
10 м	237 Вт	-	-	2 м	3 м	5 м	8 м	13 м	2 x 5 м
20 м	474 Вт	-	-	-	2 м	3 м	4 м	6 м	4 x 5 м
50 м	1185 Вт	-	-	-	-	-	-	-	10 x 5 м

* Мощность рассчитана с учетом потерь на кабеле.

** Выбирайте наибольшее сечение кабеля в соответствии с таблицей. Сравните допустимый ток выбранного кабеля и максимальный выходной ток источника питания. Если ток источника питания выше, чем допустимый ток кабеля, требуется обязательная установка предохранителя на входе кабеля во избежание возгорания при возможном коротком замыкании.



СВЕТОДИОДНАЯ ЛЕНТА

RT-B144-19mm RGBW 24V 32 W/m



32 Вт/м



24 В



IP20



CRI>85

ВЫХОДНАЯ МОЩНОСТЬ ИСТОЧНИКА НАПРЯЖЕНИЯ ДЛЯ ЛЕНТЫ

Для 5 м светодиодной ленты RT-B144-19mm RGBW 24V 32 W/m выходная мощность источника напряжения должна быть:

от 200 до 320 Вт

24 В

ПОДКЛЮЧЕНИЕ СВЕТОДИОДНОЙ ЛЕНТЫ

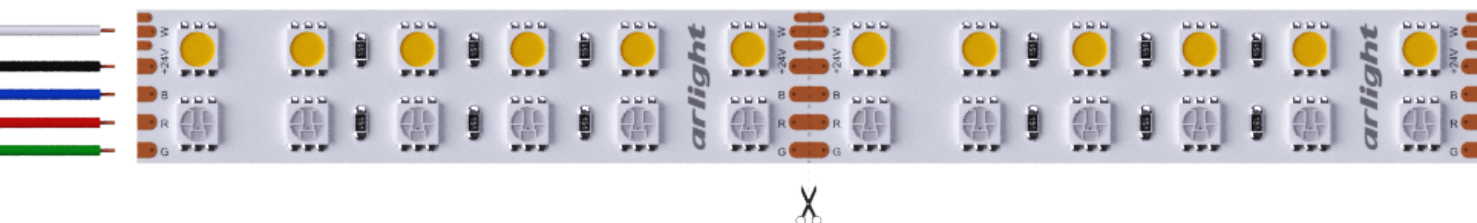


Схема 1: подключение нескольких светодиодных лент с одной стороны

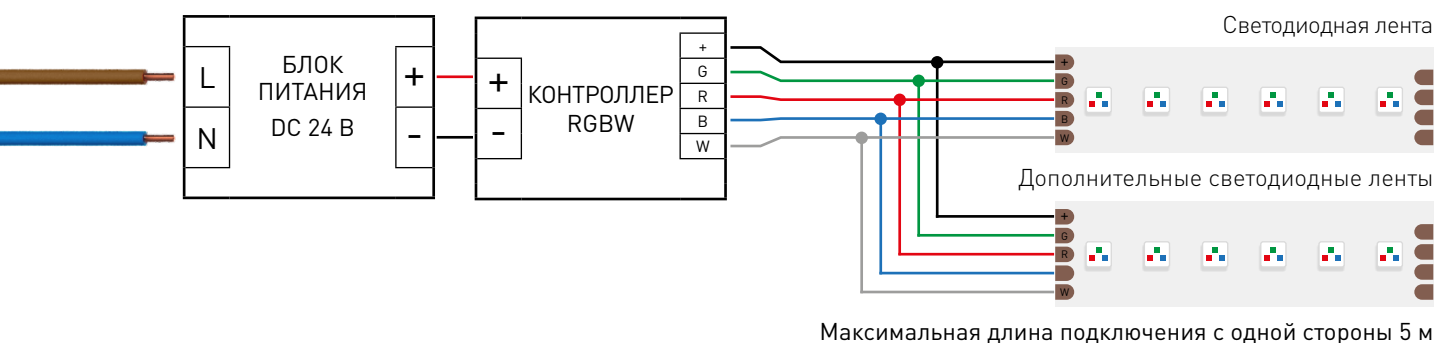
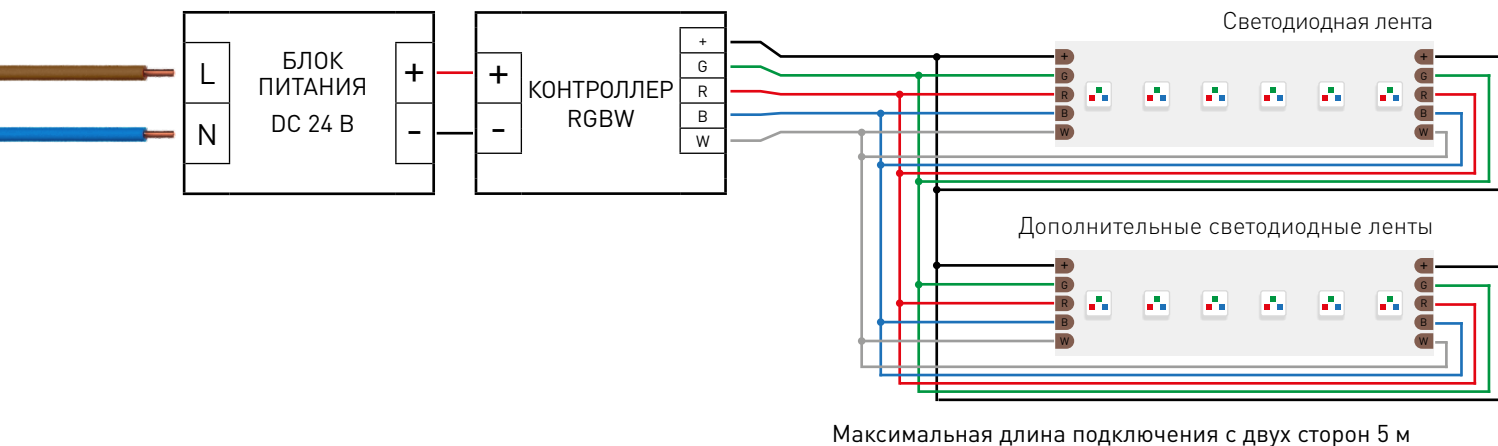


Схема 2: подключение нескольких светодиодных лент с двух сторон

РЕКОМЕНДУЕМОЕ ПОДКЛЮЧЕНИЕ ДЛЯ ОБЕСПЕЧЕНИЯ РАВНОМЕРНОГО СВЕЧЕНИЯ ЛЕНТЫ ПО ВСЕЙ ДЛИНЕ





СВЕТОДИОДНАЯ ЛЕНТА

RT-B144-19mm RGBW 24V 32 W/m



32 Вт/м



24 В



IP20



CRI>85

УПАКОВКА



Лента 5 м



Инструкция А5

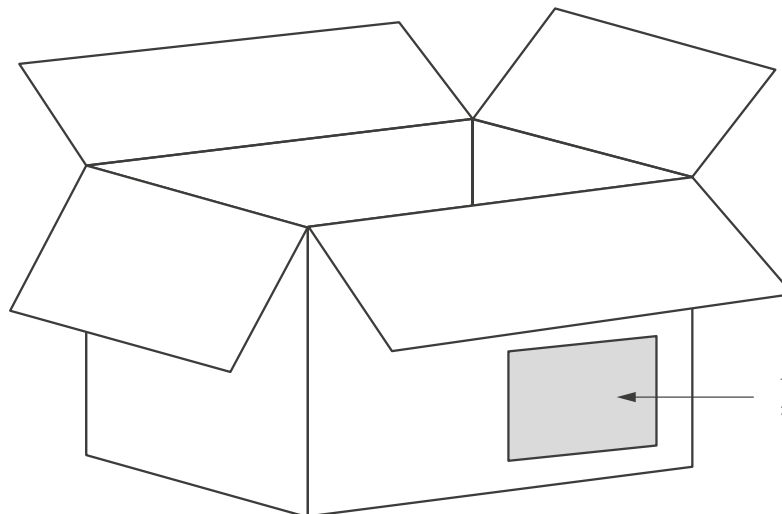
Пакет



Этикетка на пакет

Транспортный короб 410×410×260 мм

30 шт. пакетов внутри



Транспортная этикетка

Пакет (ПОЛИЭТИЛЕН)	5 м
Вес упаковки	283 гр
Вес транспортной коробки	56.66 кг