

# СВЕТОДИОДНАЯ ЛЕНТА

Серия RT-B144-19mm RGBW 24V 32 W/m



32 Вт/м



24 В



CRI>85



IP20



19 мм


## ОПИСАНИЕ

- Широкая мультицветная светодиодная лента RT серии B144.
- Два ряда светодиодов SMD 5060, 144 шт/м, белого цвета свечения (6000K) и RGB.
- Мощность 32 Вт/м, напряжение питания 24 В.
- Применяется для оформления помещений больших клубов, залов, ресторанов, создания световых линий с изменяемым цветом свечения.
- Управляется RGBW-контроллером.
- Минимальный отрезок 83.3 мм (12 светодиодов).
- Обязательна установка на алюминиевый профиль.

## ПАРАМЕТРЫ

Артикул	<b>011823(2)</b>
Степень пылевлагозащиты	<b>IP20</b>
Тип светодиода	<b>SMD 5060</b>
Плотность светодиодов	<b>144 шт/м</b>
Минимальный отрезок	<b>83.33 мм</b>
Каналы управления	<b>4 CH (4 канала - RGBW)</b>
Гарантия	<b>3 года</b>

### СВЕТОТЕХНИЧЕСКИЕ

Цвет свечения	<b>RGBW</b>  <b>Белый 6000 К</b>
Индекс цветопередачи, CRI	<b>&gt;85</b>
Угол излучения	<b>120°</b>
Световой поток	<b>1800 лм/м</b>
Световая эффективность	<b>68 лм/Вт</b>

### ЭЛЕКТРИЧЕСКИЕ

Напряжение питания	<b>DC 24 В</b>
Максимальная мощность на 1 метр	<b>32 Вт/м</b>
Максимальный потребляемый ток	<b>1.33 А/м</b>

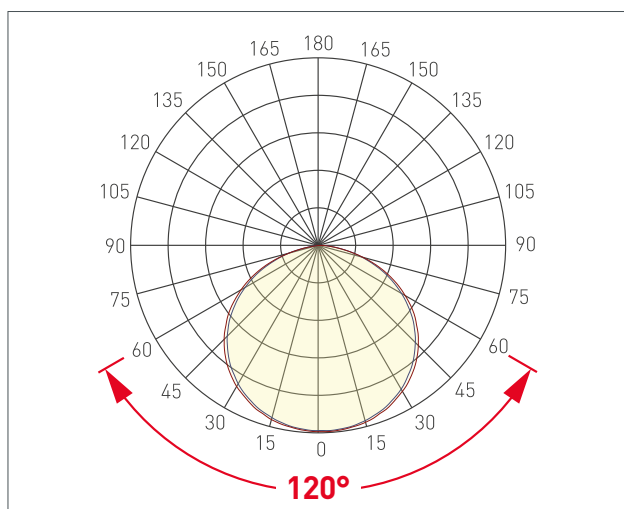
### ГАБАРИТНЫЕ

Длина	<b>5000 мм</b>
Ширина	<b>19 мм</b>
Высота	<b>2.2 мм</b>
Мин. радиус изгиба	<b>70 мм</b>
Вес упаковки	<b>290 г, пакет (полиэтилен) 5 м</b>

### КЛИМАТИЧЕСКИЕ УСЛОВИЯ

Диапазон рабочих температур	<b>-30... 45 °С</b>
-----------------------------	---------------------

## УГОЛ ИЗЛУЧЕНИЯ



Светодиодные ленты

Управление цветом RGB и тоном RGBW-WW

RGBW B144 24V 19mm 32 W/m

[www.arlight.ru](http://www.arlight.ru)



# СВЕТОДИОДНАЯ ЛЕНТА

RT-B144-19mm RGBW 24V 32 W/m



32 Вт/м



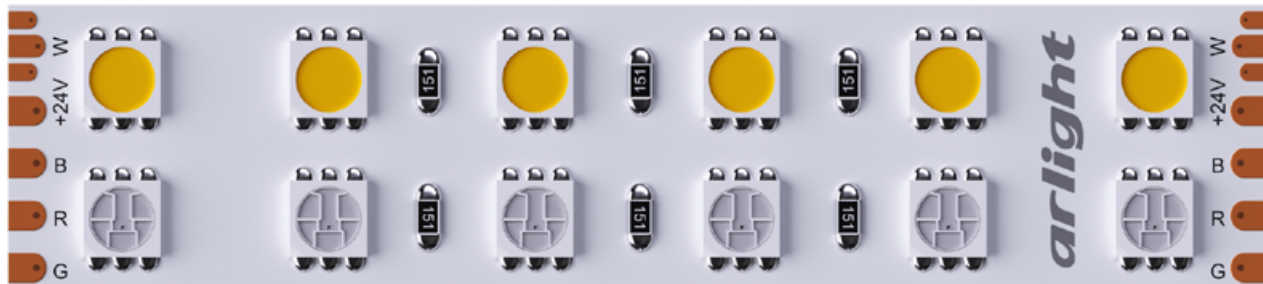
24 В



IP20





CRI>85



Мин. отрезок 83.33 мм,  
LED SMD 5060 (12 шт)

## СЕРИЯ RT-B144-19MM RGBW 24V 32 W/M

Артикул	Цвет свечения	Световой поток	Световая эффективность	CRI	IP	Ширина	Длина
011823	RGBW  Белый 6000 К	1800 лм/м	68 лм/Вт	>85	IP20	19 мм	5 м
018144	RGBW  Дневной 4000 К	2150 лм/м	81 лм/Вт	>85	IP20	19 мм	5 м
012327	RGBW  Теплый 3000 К	1800 лм/м	68 лм/Вт	>85	IP20	19 мм	5 м



# СВЕТОДИОДНАЯ ЛЕНТА

RT-B144-19mm RGBW 24V 32 W/m



32 Вт/м



24 В



IP20



CRI>85

## ОБЯЗАТЕЛЬНЫЕ ТРЕБОВАНИЯ ПО ЭКСПЛУАТАЦИИ



Ознакомьтесь с инструкцией



Отключите питание



Обезжирьте поверхность профиля



Снимите защитную пленку с ленты



Не давите на светодиоды



Рекомендуется пайка для надежности соединения



Допустимые направления и минимальный радиус изгиба ленты



## ВНИМАНИЕ! Резка ленты допускается только в обозначенных местах



Не сгибать под острыми углами



Не скручивать



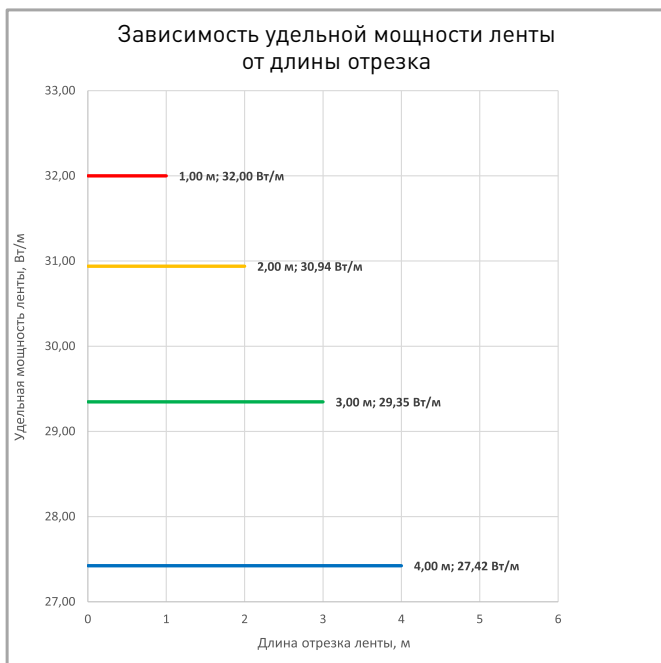
Не растягивать



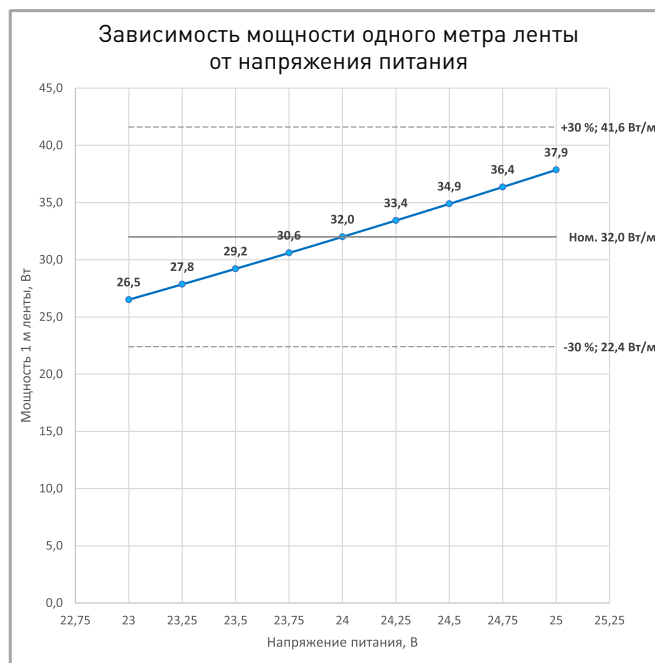
Не сгибать



### ПОТРЕБЛЯЕМАЯ МОЩНОСТЬ



Удельная мощность ленты снижается при увеличении длины подключаемого отрезка из-за падения напряжения по длине ленты.



Указаны предельные границы допустимого отклонения напряжения питания ленты.

### ВЫБОР ТРЕБУЕМОГО СЕЧЕНИЯ КАБЕЛЯ С МЕДНЫМИ ЖИЛАМИ ДЛЯ СВЕТОДИОДНОЙ ЛЕНТЫ

Длина ленты	Мощн. ленты*	Максимальная длина питающего кабеля с сечением жил**							Подключение лент, использованное при расчете
		2x0.5мм <sup>2</sup>	2x0.75мм <sup>2</sup>	2x1.5мм <sup>2</sup>	2x2.5мм <sup>2</sup>	2x4мм <sup>2</sup>	2x6мм <sup>2</sup>	2x10мм <sup>2</sup>	
1 м	30 Вт	5 м	8 м	15 м	26 м	41 м	62 м	103 м	1 x 1 м
2 м	58 Вт	3 м	4 м	8 м	13 м	21 м	32 м	53 м	1 x 2 м
5 м	119 Вт	1 м	2 м	4 м	6 м	10 м	16 м	26 м	1 x 5 м
10 м	237 Вт	-	-	2 м	3 м	5 м	8 м	13 м	2 x 5 м
20 м	474 Вт	-	-	-	2 м	3 м	4 м	6 м	4 x 5 м
50 м	1185 Вт	-	-	-	-	-	-	-	10 x 5 м

\* Мощность рассчитана с учетом потерь на кабеле.

\*\* Выбирайте наибольшее сечение кабеля в соответствии с таблицей. Сравните допустимый ток выбранного кабеля и максимальный выходной ток источника питания. Если ток источника питания выше, чем допустимый ток кабеля, требуется обязательная установка предохранителя на входе кабеля во избежание возгорания при возможном коротком замыкании.

**ВЫХОДНАЯ МОЩНОСТЬ ИСТОЧНИКА НАПЯЖЕНИЯ ДЛЯ ЛЕНТЫ**

Для 5 м светодиодной ленты RT-B144-19mm RGBW 24V 32 W/m выходная мощность источника напряжения должна быть:

**от 200 до 320 Вт    24 В**

**ПОДКЛЮЧЕНИЕ СВЕТОДИОДНОЙ ЛЕНТЫ**

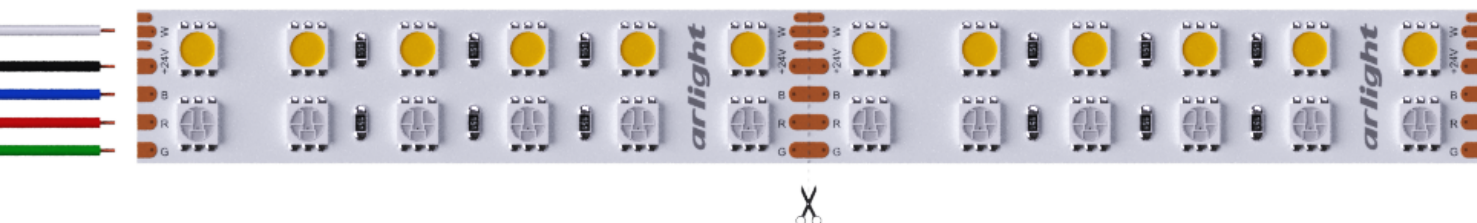


Схема 1: подключение нескольких светодиодных лент с одной стороны

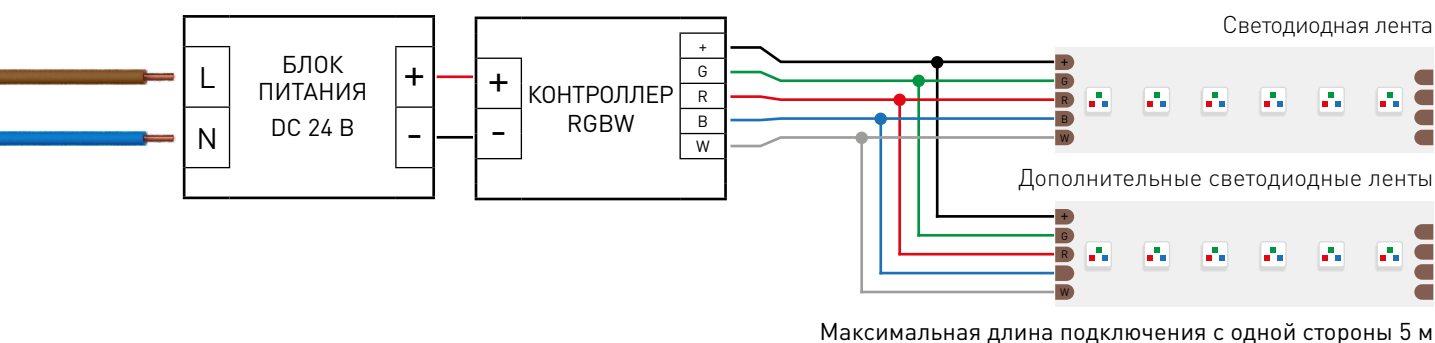
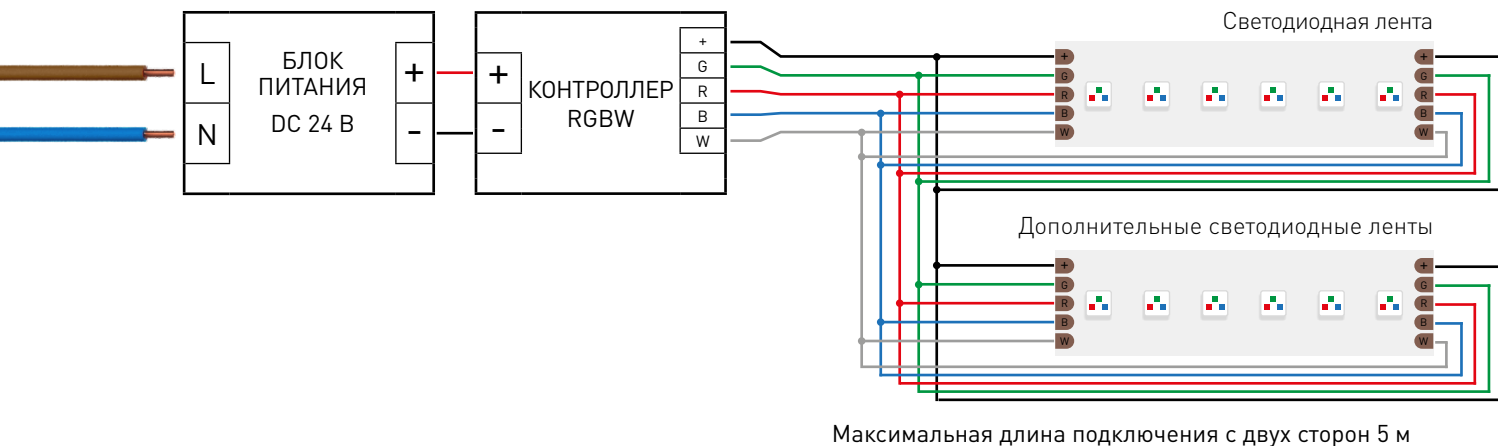


Схема 2: подключение нескольких светодиодных лент с двух сторон

**РЕКОМЕНДУЕМОЕ ПОДКЛЮЧЕНИЕ ДЛЯ ОБЕСПЕЧЕНИЯ РАВНОМЕРНОГО СВЕЧЕНИЯ ЛЕНТЫ ПО ВСЕЙ ДЛИНЕ**





# СВЕТОДИОДНАЯ ЛЕНТА

RT-B144-19mm RGBW 24V 32 W/m



32 Вт/м



24 В



IP20

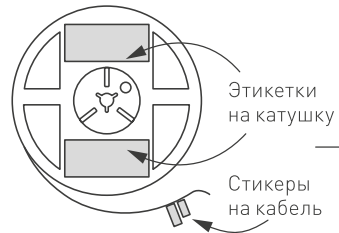


CRI>85

## УПАКОВКА



### Лента 5 м



Этикетки на катушку

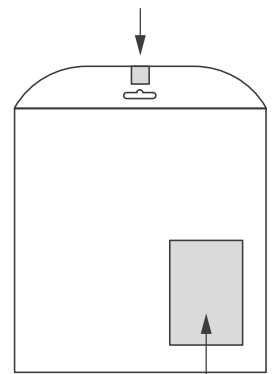
Стикеры на кабель



Инструкция А5

### Пакет

Стикер



Этикетка на пакет

### Транспортный короб 410×410×260 мм

30 шт. пакетов внутри



Транспортная этикетка

Пакет (ПОЛИЭТИЛЕН)		5 м
Вес упаковки		290 гр
Вес транспортной коробки		58 кг